

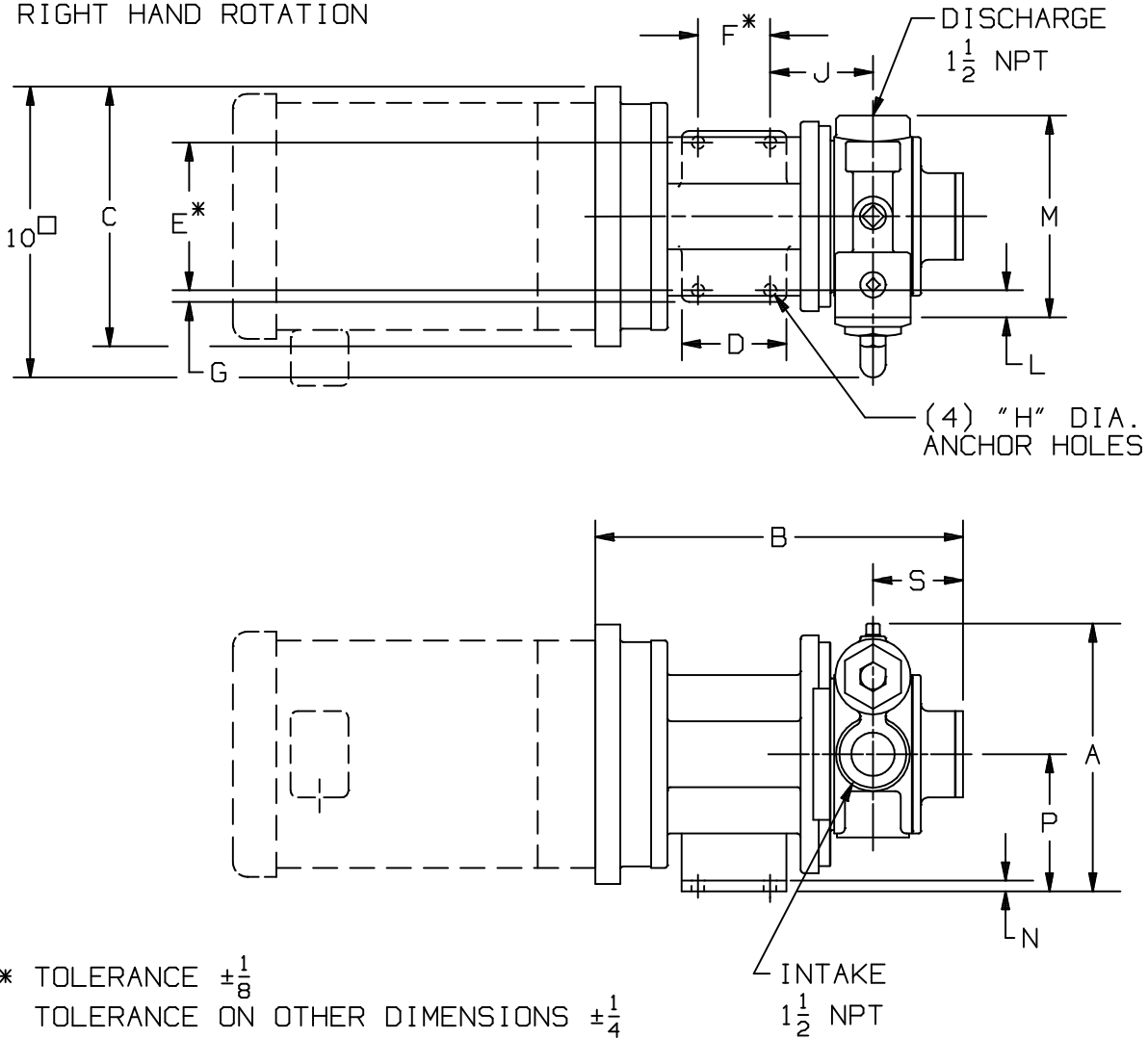


TYPE	SIZE	UNIT STYLE
MVP 15B	1.5	PO
MVP 20B		
MVP 30B		

**DIMENSIONS 108-103**

Section	100
Effective	July 2002
Replaces	January 1995
Page	1/2

RIGHT HAND ROTATION



\* TOLERANCE  $\pm \frac{1}{8}$   
 TOLERANCE ON OTHER DIMENSIONS  $\pm \frac{1}{4}$   
 □ MAXIMUM UNIT WIDTH

		DIMENSIONS														UNIT WEIGHT	
FRAME SIZE	UNITS	A	B	C	D	E	F	G	H	J	L	M	N	P	S	UNITS	W/O MOTOR
143TC	IN	9 3/8	11 7/8	7 7/8	3 5/8	5 1/8	2 1/2	7/16	7/16	3 9/16	15/16	7	3/8	4 3/4	3 1/8	LBS	75
145TC	MM	238,1	301,6	200,0	92,1	130,2	63,5	11,1	11,1	90,4	23,8	177,8	9,5	120,7	79,4	KG	34,0
182TC	IN	9 3/8	12 3/4	9	3 5/8	5 1/8	2 1/2	7/16	7/16	3 9/16	15/16	7	3/8	4 3/4	3 1/8	LBS	75
184TC	MM	238,1	323,8	228,6	92,1	130,2	63,5	11,1	11,1	90,4	23,8	177,8	9,5	120,7	79,4	KG	34,0
213TC	IN	9 3/8	12 7/8	9	3 5/8	5 1/8	2 1/2	7/16	7/16	3 9/16	15/16	7	3/8	4 3/4	3 1/8	LBS	75
215TC	MM	238,1	327	228,6	92,1	130,2	63,5	11,1	11,1	90,4	23,8	177,8	9,5	120,7	79,4	KG	34,0

DIMENSIONS 108-103

Section 100  
 Effective July 2002  
 Replaces December 2000  
 Page 2/2

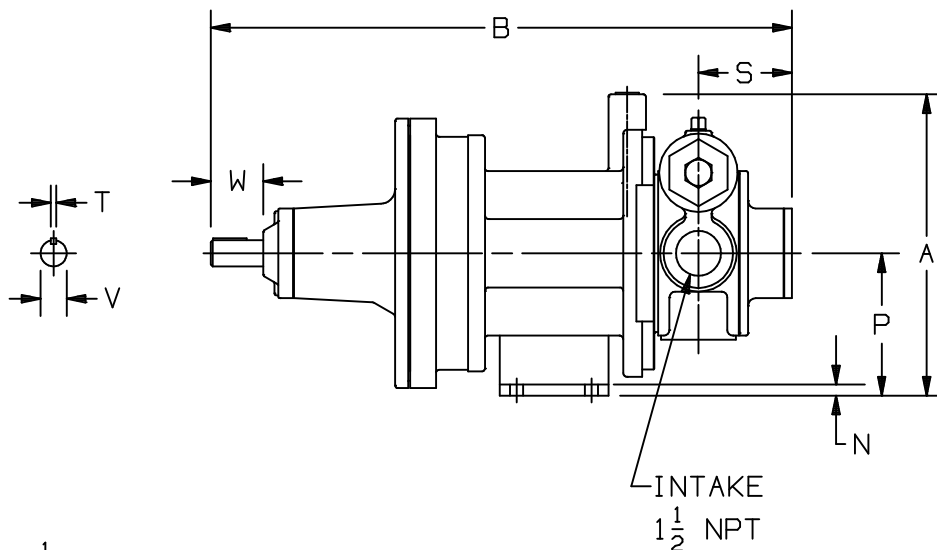
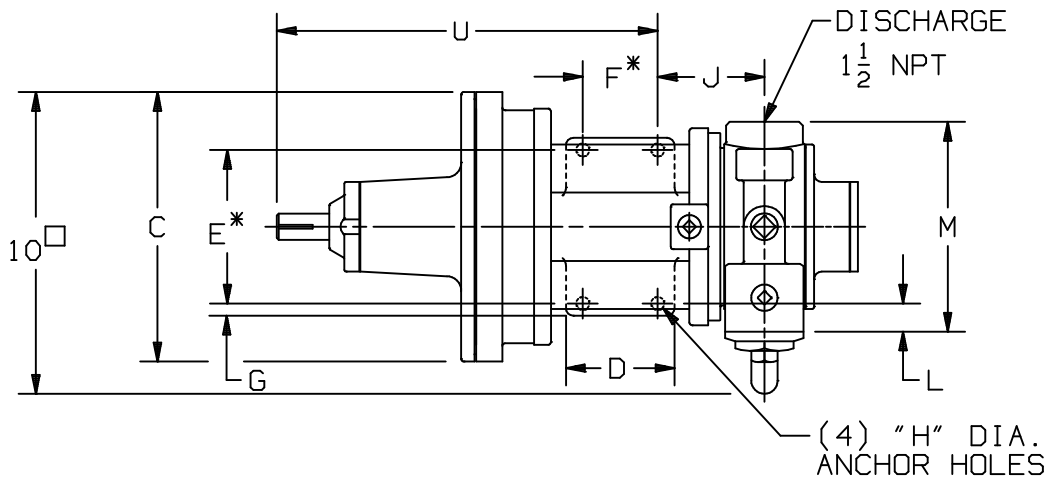
MOTOR COUPLING ADAPTER

MVP15B  
 MVP20B  
 MVP30B

MCA180TC



RIGHT HAND ROTATION



\* TOLERANCE  $\pm \frac{1}{8}$   
 TOLERANCE ON OTHER DIMENSIONS  $\pm \frac{1}{4}$

□ MAXIMUM UNIT WIDTH

		DIMENSIONS																	UNIT WEIGHT		
UNITS		A	B	C	D	E	F	G	H	J	L	M	N	P	S	T	U	V	W	UNITS	
IN		10	19 1/2	9	3 5/8	5 1/8	2 1/2	7/16	7/16	3 9/16	15/16	7	3/8	4 3/4	3 1/8	3/16	12 3/4	7/8	1 3/4	LBS	100
MM		254	495,3	228,6	92,1	130,2	63,5	11,1	11,1	90,4	23,8	177,8	9,5	120,7	79,4	4,8	323,9	22,2	44,5	KG	45,4